

ТОВ «ДЕКС-ТРАНС»

50000, Україна,
Дніпропетровська обл.,

м. Кривий Ріг,

пр-т Поштовий, 52

+38(067)5600313,
0676325192

dekstrans.com



DEKS-TRANS

ТРАНСПОРТНА КОМПАНІЯ

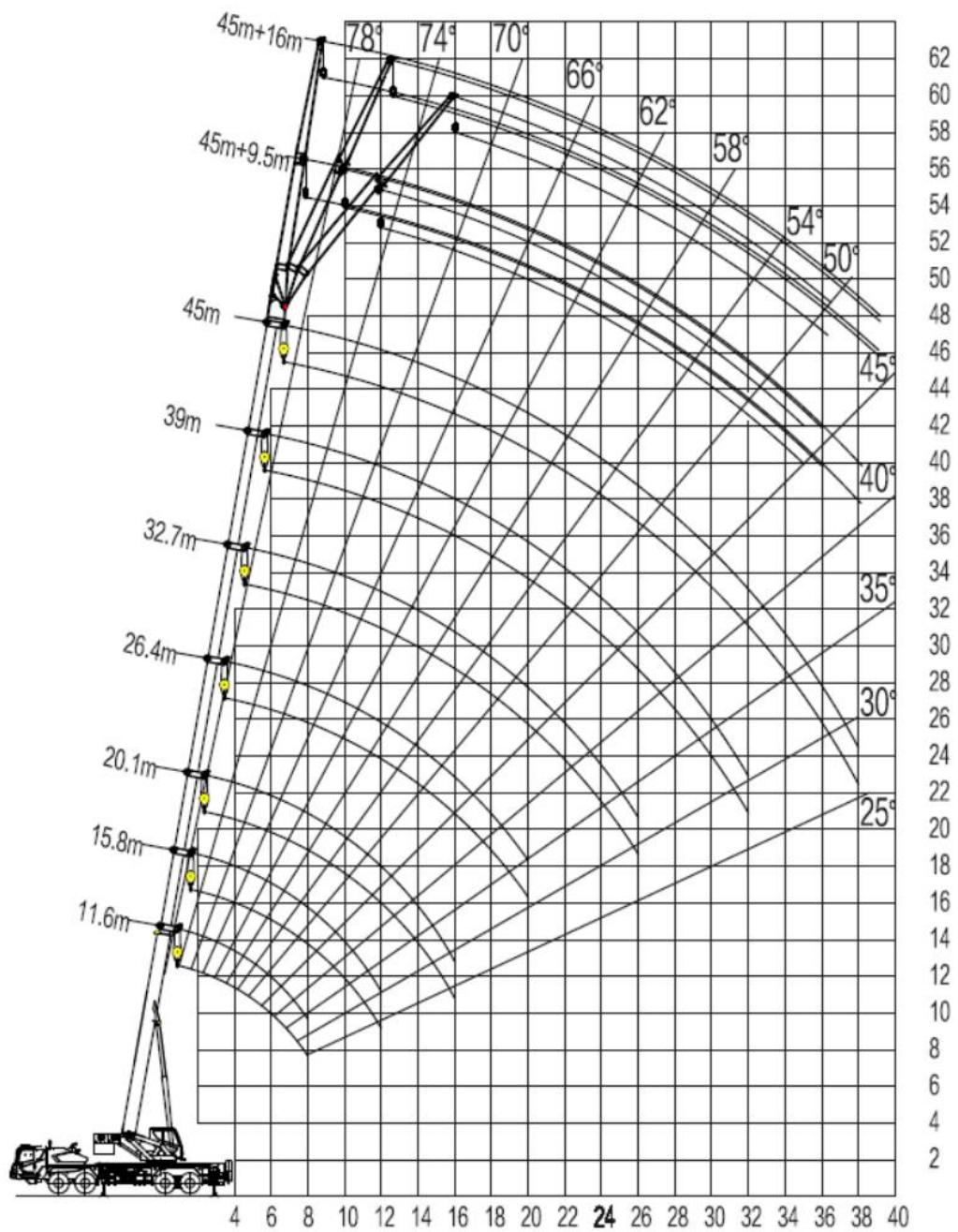
Автокран ZOOMLION ZTC500H



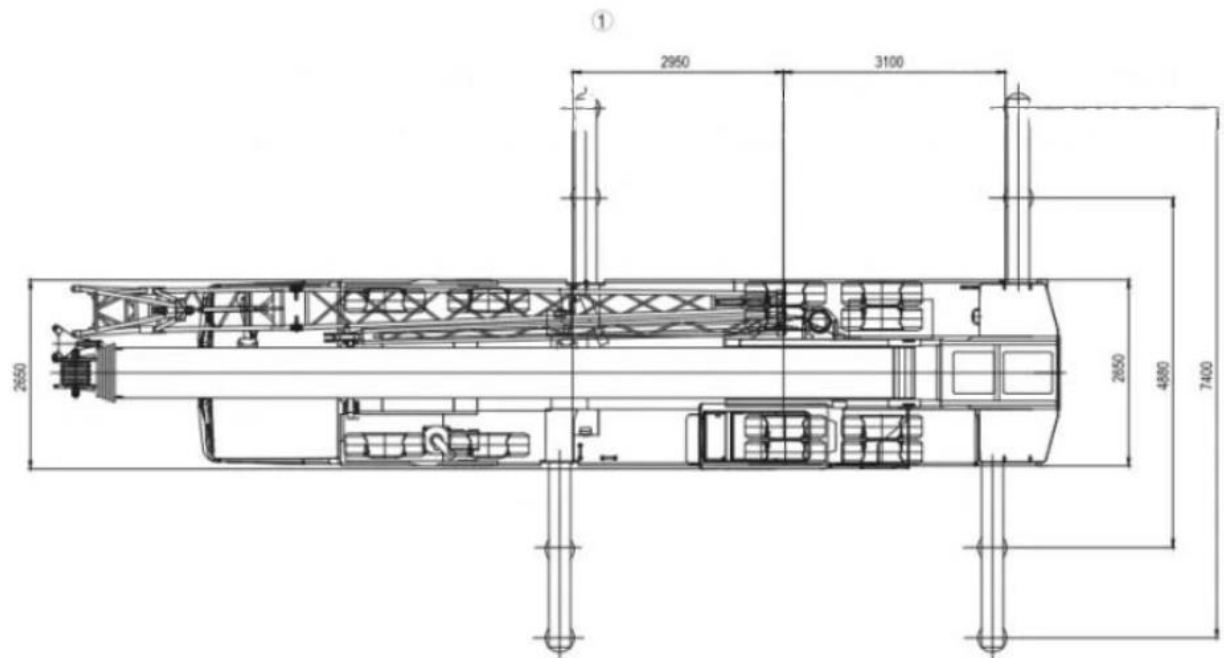
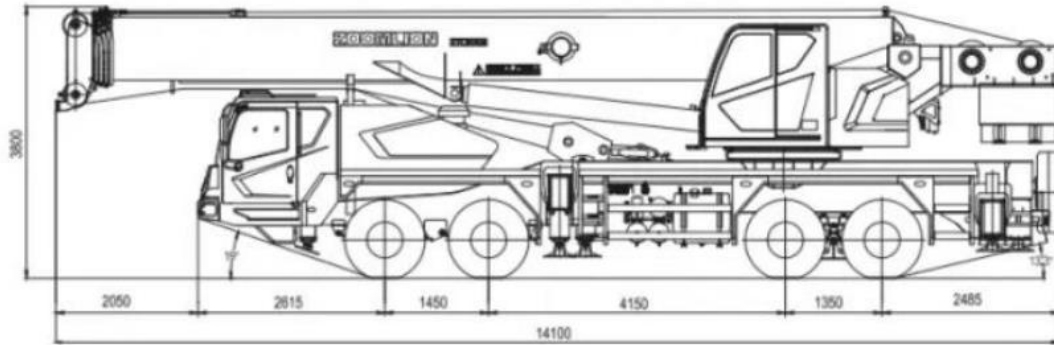
- Максимальна висота підйому основної стріли: **45,5 м**
- Максимальний бічний виліт: **40 м**
- Кількість секцій стріли: **5 секцій**
- Вантажність: **50 т.**
- Колісна формула: **8x4**

Технічні характеристики

Параметр	Показник
Країна виробник	Китай
Вантажність	50 т
Довжина основноїстріли	11,6-45 м
Довжина гуська	9,5, 16 м
Ку встановлення гуська	0°, 15°, 30°
Робочий кут стріли	-2° - 80°
Максимальний вантажний момент основної (складеної) стріли	1813 кНм
Максимальний вантажний момент основної (розкладеної) стріли	1082 кНм
Максимальна висота підйому складеної стріли	12,6 м
Максимальна висота підйому розкладеної стріли	45,5 м
Максимальна висота підйому	61 м
Максимальна швидкість підйомного каната (основної лебідки)	135 м/хв
Максимальна швидкість підйомного каната (допоміжної лебідки)	125 м/хв
Час скадання основної стріли	50 сек
Час розкладання основної стріли	110 сек
Швидкість повороту стріли	0-2,2 об/хв
Власна маса під час транспортування	41 600 кг
Повна споряджена маса автомобіля	41 405 кг
Навантаження на передню вісь	15 600 кг
Навантаження на задню вісь	26 000 кг
Модель двигуна	WP9H336
Потужність	247 кВт (335 к.с.)
Габаритні розміри (Д × Ш × В)	14100x2650x3800
Виносна опора (L)	7,4 м
Виносна опора (W)	6,05 м (повний)/4,88 (середній)
Швидкість транспортування	80 км/год
Мінімальний радіус повороту	24 м
Максимально долаємий підйом	44%
Мінімальний кліренс	288 м
Витрата палива на 100 км	41 л.
Максимальна робоча висота над рівнем моря	2 000 м



Креслення та схеми



Таблиця 1-5 Таблиця вантажопідйомності

Одиниця виміру: кг

Робочий виліт (м)	Довжина стріли (м)						
	Гідроциліндр телескопування I висунутий до 100%, опори повністю висунуті, робота в бічній і задній зонах, противага 9 т.						
	11,6	15,8	20,1	26,4	32,7	39,0	45,0
3,0	50000	45000	34000				
3,5	50000	45000	34000				
4,0	45000	43000	34000	25000			
4,5	40500	40000	34000	25000			
5,0	37000	37000	33000	25000			
5,5	33000	33000	32000	25000			
6,0	30000	30000	30000	25000	20000		
7,0	25500	25500	25000	23000	19000	14000	
8,0	22000	21700	21500	21000	17500	13500	
9,0		18500	18500	19000	16000	12800	9500
10,0		15500	15500	16000	14600	12000	9300
11,0		13000	13000	13500	13400	11300	9100
12,0		11000	11000	11800	12300	10600	8600
14,0			8000	9100	9700	9100	7800
16,0			5900	7000	7400	7900	6900
18,0				5500	6000	6350	6100
20,0				4300	4850	5200	5400
22,0					3900	4250	4550
24,0					3100	3500	3750
26,0					2500	2800	3100
28,0						2300	2600
30,0						1900	2100
32,0						1450	1700
34,0							1350
36,0							1050
38,0							850
I (м)	0	4,2	8,5	8,5	8,5	8,5	8,5
II (м)	0	0	0	6,3	12,6	18,9	24,9
Кратність запасовки	12	11	8	6	5	4	3
Крюк	50 т						

Таблица 1-6 Таблица вантажолідійомності

Одиниця виміру: кг

Робочий виліт (м)	Довжина стріли (м)					
	Гідроциліндр телескопування I висунутий до 50%, опори повністю висунуті, робота в бічній і задній зонах, противага 9 т.					
	11,6	15,8	22,1	28,4	34,7	40,7
3,0	50000	45000	25000			
3,5	50000	45000	25000			
4,0	45000	43000	25000			
4,5	40500	40000	25000	21000		
5,0	37000	37000	25000	21000		
5,5	33000	33000	25000	21000		
6,0	30000	30000	25000	21000	14200	
7,0	25500	25500	25000	21000	14000	
8,0	22000	21700	22500	21000	13800	9700
9,0		18500	19000	19500	13000	9100
10,0		15500	16500	17500	12200	8600
11,0		13000	14000	14900	11400	8200
12,0		11000	12000	12900	10600	7800
14,0			9200	9900	9500	7100
16,0			7100	7800	8200	6500
18,0			5550	6200	6600	6200
20,0				5150	5500	5600
22,0				4200	4550	4600
24,0					3750	4050
26,0					3100	3350
28,0					2600	2850
30,0						2400
32,0						2000
34,0						1600
I (м)	0	4,2	4,2	4,2	4,2	4,2
II (м)	0	0	6,3	12,6	18,9	24,9
Кратність запасовки	12	11	6	5	4	3

Таблиця 1-7 Таблиця вантажопідйомності

Робочий виліт (м)	Довжина стріли (м)				
	Гідроциліндр телескопування I висунутий до 50%, опори повністю висунуті, робота в бічній і задній зонах, протитяга 9 т.				
	11,6	17,9	24,2	30,5	36,5
3,0	50000	25000			
3,5	50000	25000	22000		
4,0	45000	25000	22000		
4,5	40500	25000	22000		
5,0	37000	25000	22000	14200	
5,5	33000	25000	22000	14200	
6,0	30000	25000	22000	14000	10000
7,0	25500	25000	20000	13000	10000
8,0	22000	22000	18000	12000	10000
9,0		20000	16500	11200	9800
10,0		17000	15500	10600	9200
11,0		14500	15000	10000	8600
12,0		12500	12800	9400	8000
14,0		9500	10300	8300	7000
16,0			8100	7400	6200
18,0			6600	6700	5500
20,0				5800	5000
22,0				4850	4500
24,0				4150	4100
26,0					3600
28,0					3100
30,0					2700
I (м)	0	0	0	0	0
II (м)	0	6,3	12,6	18,9	24,9
Кратність запасовки	12	6	5	4	3
Крюк	50 т				

Таблица 1-8 Таблица вантажопідйомності

Одиниця виміру: кг

Робочий виліт (м)	Довжина стріли (м)						
	Гідроциліндр телескопування I висунутий до 100%, опори наполовину висунуті, робота в бічній і задній зонах, противага 9 т.						
	11,6	15,8	20,1	26,4	32,7	39,0	45,0
3,0	45000	45000	34000				
3,5	42000	42000	34000				
4,0	39000	39000	34000	25000			
4,5	35000	35000	34000	25000			
5,0	30000	30000	30000	25000			
5,5	26500	26500	26000	25000			
6,0	22500	22000	21500	22500	20000		
7,0	16500	16000	16000	17200	17700	14000	
8,0	13000	12500	12500	13500	14200	13500	
9,0		9600	9600	11000	11600	12000	9500
10,0		7800	7800	9000	9600	10000	9300
11,0		6300	6300	7400	8000	8400	8800
12,0		5100	5100	6200	6800	7200	7600
14,0			3300	4300	4900	5300	5600
16,0			2000	3000	3600	4000	4300
18,0				2000	2600	3000	3300
20,0				1300	1800	2200	2500
22,0					1200	1600	1900
24,0					700	1100	1400
26,0						700	1000
28,0							650
I (м)	0	4,2	8,5	8,5	8,5	8,5	8,5
II (м)	0	0	0	6,3	12,6	18,9	24,9
Кратність запасовки	12	11	8	6	5	4	3
Крюк	50 т						

Таблиця 1-9 Таблиця вантажопідйомності

Одиниця виміру: кг

Робочий виліт (м)	Довжина стріли (м)					
	Гідроциліндр телескопування I висунутий до 50%, опори наполовину висунуті, робота в бічній і задній зонах, противага 9 т.					
	11,6	15,8	22,1	28,4	34,7	40,7
3,0	45000	45000	25000			
3,5	42000	42000	25000			
4,0	39000	39000	25000			
4,5	35000	35000	25000	21000		
5,0	30000	30000	25000	21000		
5,5	26500	26500	25000	21000		
6,0	22500	22000	23500	21000	14200	
7,0	16500	16000	17500	18500	14000	
8,0	13000	12500	13500	14500	13800	9700
9,0		9600	11000	11800	12200	9100
10,0		7800	9100	9800	10200	8600
11,0		6300	7700	8400	8800	8200
12,0		5100	6500	7100	7500	7800
14,0			4600	5200	5600	5900
16,0			3300	3900	4200	4500
18,0			2300	2900	3200	3500
20,0				2100	2400	2700
22,0				1500	1800	2100
24,0					1300	1600
26,0					900	1200
28,0					600	900
30,0						600
I (м)	0	4,2	4,2	4,2	4,2	4,2
II (м)	0	0	6,3	12,6	18,9	24,9
Кратність запасовки	12	11	6	5	4	3
Крюк	50 т					

Таблиця 1-10 Таблиця вантажопідйомності

Одиниця виміру: кг

Робочий виліт (м)	Длина стрелы (м)				
	Гідроциліндр телескопування I висунутий до 50%, опори наполовину висунуті, робота в бічній і задній зонах, противага 9 т.				
	11,6	17,9	24,2	30,5	36,5
3,0	45000	25000			
3,5	42000	25000	22000		
4,0	39000	25000	22000		
4,5	35000	25000	22000		
5,0	30000	25000	22000	14200	
5,5	26500	25000	22000	14200	
6,0	22500	24000	22000	14000	10000
7,0	16500	18000	19000	13000	10000
8,0	13000	14000	15000	12000	10000
9,0		11500	12200	11200	9800
10,0		9500	10200	10600	9200
11,0		8100	8800	9200	8600
12,0		6900	7600	8000	8200
14,0		5000	5700	6100	6300
16,0			4400	4700	4900
18,0			3400	3700	3900
20,0				2900	3100
22,0				2300	2500
24,0				1800	2000
26,0					1600
28,0					1200
30,0					900
I (м)	0	0	0	0	0
II (м)	0	6,3	12,6	18,9	24,9
Кратність запасовки	12	6	5	4	3
Крюк	50 т				

Таблиця 1-11 Таблиця вантажопідйомності

Одиниця виміру: кг

Робочий вкліт (м)	Довжина стріли (м)						
	Гідроциліндр телескопування I висунутий до 50%, опори наполовину висунуті, робота в бічній і задній зонах, противага 9 т.						
	11,6	15,8	20,1	26,4	32,7	39,0	45,0
3,0	50000	45000	34000				
3,5	50000	45000	34000				
4,0	45000	43000	34000	25000			
4,5	40500	40000	34000	25000			
5,0	36000	36000	33000	25000			
5,5	32000	32000	32000	25000			
6,0	29000	29000	29000	25000	20000		
7,0	24500	24500	24500	23000	19000	14000	
8,0	21000	20500	20500	21000	17500	13500	
9,0		16300	16300	17400	16000	12800	9500
10,0		13200	13200	14500	14600	12000	9300
11,0		11000	11000	12200	13000	11300	9100
12,0		9300	9300	10400	11000	10600	8600
14,0			6600	7700	8300	8700	7800
16,0			4700	5800	6400	6800	6900
18,0				4400	5000	5400	5700
20,0				3300	3900	4300	4600
22,0					3000	3400	3700
24,0					2350	2700	3000
26,0					1800	2150	2400
28,0						1650	1950
30,0						1250	1500
32,0						850	1100
34,0							850
36,0							600
I (м)	0	4,2	8,5	8,5	8,5	8,5	8,5
II (м)	0	0	0	6,3	12,6	18,9	24,9
Кратність заласовки	12	11	8	6	5	4	3
Крюк	50 т						

Таблиця 1-11 Таблиця вантажолідоності

Одиниця виміру: кг

Робочий виліт (м)	Довжина стріли (м)					
	Гідроциліндр телескопування I висунутий до 50%, опори наполовину висунуті, робота в бічній і задній зонах, протитвага 9 т.					
	11,6	15,8	22,1	28,4	34,7	40,7
3,0	50000	45000	25000			
3,5	50000	45000	25000			
4,0	45000	43000	25000			
4,5	40500	40000	25000	21000		
5,0	36000	36000	25000	21000		
5,5	32000	32000	25000	21000		
6,0	29000	29000	25000	21000	14200	
7,0	24500	24500	25000	21000	14000	
8,0	21000	20500	21500	21000	13800	9700
9,0		16300	17900	18600	13000	9100
10,0		13200	14900	15600	12200	8600
11,0		11000	12600	13300	11400	8200
12,0		9300	10700	11400	10600	7800
14,0			7900	8600	9000	7100
16,0			5900	6600	7000	6500
18,0			4600	5300	5700	6000
20,0				4200	4600	4900
22,0				3300	3700	4000
24,0					3000	3300
26,0					2400	2700
28,0					1900	2200
30,0						1750
32,0						1400
34,0						1100
I (м)	0	4,2	4,2	4,2	4,2	4,2
II (м)	0	0	6,3	12,6	18,9	24,9
Кратність запасовки	12	11	6	5	4	3
Крюк	50 т					

Таблиця 1-12 Таблиця вантажопідйомності

Одиниця виміру: кг

Робочий випліт (м)	Длина стрелы (м)				
	Гідроциліндр телескопування I висунутий до 50%, опори наполовину висунуті, робота в бічній і задній зонах, противага 9 т.				
	11,6	17,9	24,2	30,5	36,5
3,0	50000	25000			
3,5	50000	25000	22000		
4,0	45000	25000	22000		
4,5	40500	25000	22000		
5,0	36000	25000	22000	14200	
5,5	32000	25000	22000	14200	
6,0	29000	25000	22000	14000	10000
7,0	24500	25000	20000	13000	10000
8,0	21000	21000	18000	12000	10000
9,0		18500	16500	11200	9800
10,0		15500	15500	10600	9200
11,0		13000	13800	10000	8600
12,0		11000	11800	9400	8000
14,0		8200	9000	8300	7000
16,0			7100	7400	6200
18,0			5700	6100	5500
20,0				5000	5000
22,0				4100	4300
24,0				3400	3600
26,0					3000
28,0					2500
30,0					2100
I (м)	0	0	0	0	0
II (м)	0	6,3	12,6	18,9	24,9
Кратність запасовки	12	6	5	4	3
Крюк	50 т				

Таблица 1-14 Таблица вантажопідйомності

Одиниця виміру: кг

Робочий виліт (м)	Довжина стріли (м)						
	Гідроциліндр телескопування I висунутий до 100%, опори наполовину висунуті, робота в бічній і задній зонах, противага 6 т.						
	11,6	15,8	20,1	26,4	32,7	39,0	45,0
3,0	45000	45000	34000				
3,5	42000	42000	34000				
4,0	38000	38000	34000	25000			
4,5	34000	34000	34000	25000			
5,0	29000	29000	28000	25000			
5,5	24500	24000	23500	23500			
6,0	20500	20000	20000	20500	20000		
7,0	15000	14500	14300	15500	16000	14000	
8,0	11500	11000	10800	12000	12500	13100	
9,0		8500	8500	9600	10200	10800	9500
10,0		6800	6800	7900	8500	9000	9300
11,0		5400	5400	6400	7000	7500	7900
12,0		4300	4300	5300	5900	6300	6700
14,0			2700	3600	4200	4600	4900
16,0			1500	2400	3000	3300	3600
18,0				1500	2100	2400	2700
20,0				800	1400	1700	2000
22,0					800	1100	1400
24,0						700	1000
26,0							600
I (м)	0	4,2	8,5	8,5	8,5	8,5	8,5
II (м)	0	0	0	6,3	12,6	18,9	24,9
Кратність запасовки	12	11	8	6	5	4	3
Крюк	50 т						

Таблиця 1-15 Таблиця вантажопідйомності

Одиниця виміру: кг

Робочий виліт (м)	Довжина стріли (м)					
	Гідроциліндр телескопування I висунутий до 50%, опори наполовину висунуті, робота в бічній і задній зонах, протитвага 6 т.					
	11,6	15,8	22,1	28,4	34,7	40,7
3,0	45000	45000	25000			
3,5	42000	42000	25000			
4,0	38000	38000	25000			
4,5	34000	34000	25000	21000		
5,0	29000	29000	25000	21000		
5,5	24500	24000	24500	21000		
6,0	20500	20000	21500	21000	14200	
7,0	15000	14500	16000	16500	14000	
8,0	11500	11000	12400	13000	13500	9700
9,0		8500	9900	10500	11000	9100
10,0		6800	8000	8800	9300	8600
11,0		5400	6700	7400	7900	8200
12,0		4300	5600	6200	6700	7000
14,0			3900	4500	4900	5200
16,0			2700	3200	3600	3900
18,0			1800	2300	2700	3000
20,0				1600	2000	2300
22,0				1100	1500	1700
24,0					1050	1250
26,0					650	850
28,0						550
I (м)	0	4,2	4,2	4,2	4,2	4,2
II (м)	0	0	6,3	12,6	18,9	24,9
Кратність запасовки	12	11	6	5	4	3
Крюк	50 т					

Таблица 1-16 Таблица вантажопідйомності

Одиниця виміру: кг

Робочий виліт (м)	Довжина стріли (м)				
	Гідроциліндр телескопування I не висунутий, опори наполовину висунуті, робота в бічній і задній зонах, противага 6 т.				
	11,6	17,9	24,2	30,5	36,5
3,0	45000	25000			
3,5	42000	25000	22000		
4,0	38000	25000	22000		
4,5	34000	25000	22000		
5,0	29000	25000	22000	14200	
5,5	24500	25000	22000	14200	
6,0	20500	21500	20000	14000	10000
7,0	15000	16000	17000	13000	10000
8,0	11500	12500	13000	12000	10000
9,0		10400	11000	11200	9800
10,0		8600	9200	9600	9200
11,0		7100	7700	8100	8400
12,0		6000	6600	7000	7200
14,0		4300	4900	5300	5500
16,0			3700	4100	4300
18,0			2800	3100	3300
20,0				2400	2600
22,0				1800	2000
24,0				1400	1600
26,0					1200
28,0					850
30,0					600
I (м)	0	0	0	0	0
II (м)	0	6,3	12,6	18,9	24,9
Кратність запасовки	12	6	5	4	3
Крюк	50 т				

Таблиця 1-17 Таблиця вантажопідйомності

Одиниця виміру: кг

Кут нахилу стріли (°)	Довжина стріли (м) + довжина гуська (м), опори повністю висунуті, противага 9 т.					
	45,0+9,5			45,0+16,0		
	0°	15°	30°	0°	15°	30°
80	5000	3300	2500	3000	2000	1400
78	4600	3300	2500	2900	1900	1400
76	4300	3300	2500	2700	1800	1300
74	4000	3100	2400	2500	1700	1250
72	3800	2900	2300	2300	1600	1200
70	3500	2700	2200	2150	1500	1150
68	3200	2600	2100	2000	1400	1100
66	3000	2500	2000	1850	1300	1050
64	2800	2400	1900	1750	1250	1000
62	2450	2200	1800	1650	1200	1000
60	2200	1950	1700	1550	1150	950
58	1950	1800	1550	1450	1100	950
56	1700	1550	1400	1250	1050	900
54	1450	1350	1200	1100	900	800
52	1250	1100	1000	950	850	750
50	1000	900	800	800	700	600
48	850	750	650	650	550	
46	700	600				
44	550					
Кратність запасовки	1					
Крюк	5 т					

Таблиця 1-18 Таблиця вантажопідйомності

Одиниця виміру: кг

Кут нахилу стріли (°)	Довжина стріли (м) + довжина гуська (м), опори повністю висунуті, проти вага 6 т.					
	45,0+9,5			45,0+16,0		
	0°	15°	30°	0°	15°	30°
80	5000	3300	2500	3000	2000	1400
78	4600	3300	2500	2900	1900	1400
76	4300	3300	2500	2700	1800	1300
74	4000	3100	2400	2500	1700	1250
72	3800	2900	2300	2300	1600	1200
70	3500	2700	2200	2150	1500	1150
68	3200	2600	2100	2000	1400	1100
66	2900	2500	2000	1850	1300	1050
64	2600	2200	1900	1750	1250	1000
62	2200	1950	1800	1650	1200	1000
60	1900	1650	1550	1450	1150	950
58	1550	1400	1300	1200	1100	950
56	1300	1200	1100	1000	900	800
54	1050	950	850	800	700	600
52	850	750	650	600	500	
50	650	550				
48	500					
Кратність запасовки	1					
Крюк	5 т					